



Placa de protección para sistemas de nivelación de losetas

99833

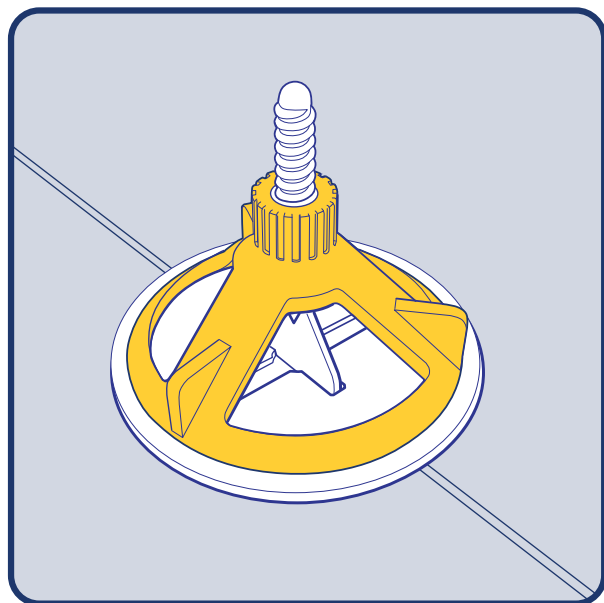
Sirve como amortiguador protector entre la loseta y el sistema de nivelación de losetas

- Protege las superficies de las losetas de posibles rayones durante el ajuste
- Reutilizable después de la limpieza con agua tibia
- No se requieren herramientas

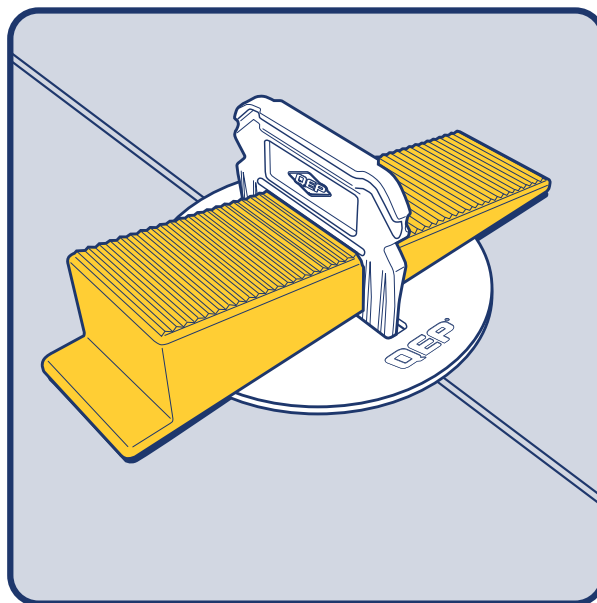


APTA PARA

LASH 360
LEVEL ALIGN SPACE HOLD



X-TREME
PRO-SERIES
TILE LEVELING CLIPS



La placa de protección para sistemas de nivelación de losetas de QEP® se desarrolló para utilizarse como amortiguador entre la loseta y los sistemas de nivelación de losetas. Protege las superficies de las losetas de posibles rayones durante el ajuste. Es fácil de utilizar. El sistema de nivelación de losetas LASH 360® de QEP® no requiere herramientas. El poste de nivelación de losetas se coloca debajo de la loseta y a continuación, la placa se coloca encima del poste y de la loseta. Apriete girando la tapa en la parte superior de la placa. Para el sistema de nivelación de losetas Xtreme de QEP®. Coloque la placa sobre el clip y, a continuación, coloque la cuña en el clip. Las placas de protección pueden reutilizarse luego de limpiarlas con agua tibia.

Herramientas profesionales para resultados profesionales

QEP.com