



# Herramienta de corte SR-31

## 10310

### PALANCA

Manija extensible de 20" (50.8 cm) para una mayor potencia de corte

### CORTES PROLIJOS

Chasis incisor cerrado con 11 cojinetes de bolas

### SOPORTE

Brazos de soporte laterales de 20" (50.8 cm) de longitud completa para evitar la inclinación de losetas

### BUENA VISIBILIDAD

El montaje trasero del disco incisor permite alinear la línea de corte con la loseta

### GUÍA DE CORTE PLEGABLE

Ideal para cortes repetitivos rectos o en ángulo

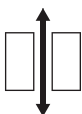


21131  
(El repuesto del disco incisor se vende por separado)

### USO:

#### CORTE RECTO

10310: Losetas de hasta 31" (78.74 cm)



#### DIAGONAL

10310: Losetas de hasta 22" (55.88 cm)



#### CORTA

Cerámica

#### GROSOR DE LA LOSETA

Grosor de hasta 5/8" (1.59 cm)

Herramientas profesionales para resultados profesionales

qep.com

J0225-12517

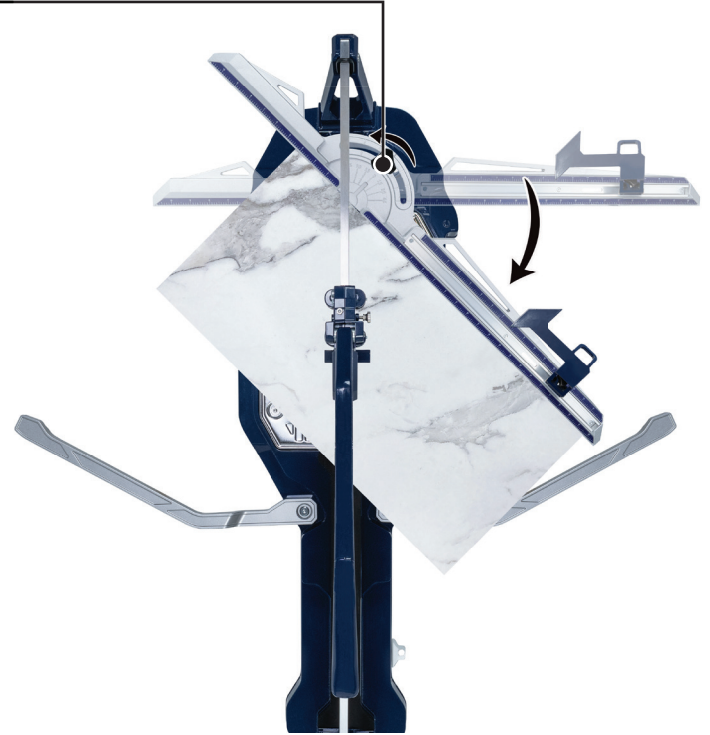


### POSICIONAMIENTO SENCILLO

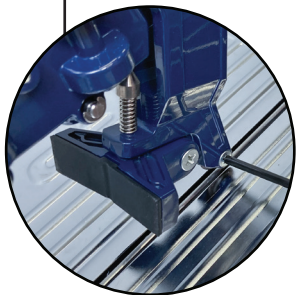
La guía se mueve con un con pomo giratorio con topes positivos a 22.5°, 45° y 90°



**La loseta deslizante se alinea con la guía de corte para garantizar un corte seguro y recto**



**La guía rota para ofrecer múltiples ángulos de corte y mayor flexibilidad**



Cabeza de tornillo estándar accesible para un recambio rápido y sencillo del disco incisor



ESCANEE AQUÍ  
INFORMACIÓN  
DEL PRODUCTO

La serie de herramientas de corte KATANA™ SR de QEP® ofrece un corte suave para todo tipo de losetas. Esta serie incluye dos modelos: El SR-31 y el SR-41, ambos con guía de corte ajustable con paradas de ángulo en 22.5°, 45° y 90° Estas herramientas de corte tienen una manija extensible para obtener una mayor potencia de corte, una guía de corte plegable ajustable, un resorte de 20" (50.8 cm) de largo completo, brazos de soporte laterales y base de aluminio fundido de alta resistencia con placa de resorte de acero revestido que hacen que la serie de herramientas de corte de losetas de riel único KATANA™ sea la opción preferida de los instaladores profesionales.



# Herramienta de corte SR-41

## 10410

### PALANCA

Manija extensible de 20" (50.8 cm) para una mayor potencia de corte

### CORTES PROLIJOS

Chasis incisor cerrado con 11 cojinetes de bolas

### PLACA DE RESORTE EN LA PARTE TRASERA

Incluye un riel extendido que garantiza un ajuste seguro de las losetas

### BUENA VISIBILIDAD

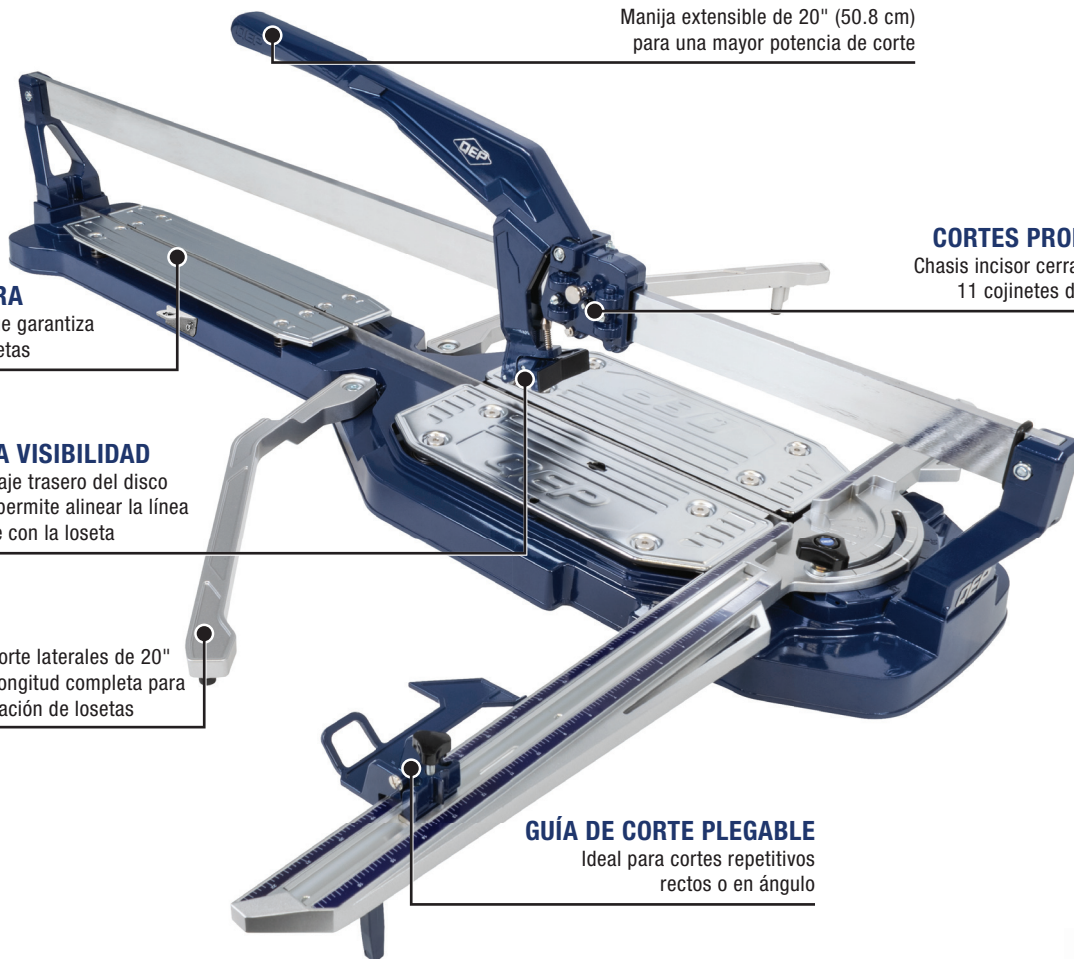
El montaje trasero del disco incisor permite alinear la línea de corte con la loseta

### SOPORTE

Brazos de soporte laterales de 20" (50.8 cm) de longitud completa para evitar la inclinación de losetas

### GUÍA DE CORTE PLEGABLE

Ideal para cortes repetitivos rectos o en ángulo

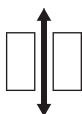


21131  
(El repuesto del disco incisor se vende por separado)

## USO:

### CORTE RECTO

10410: Para losetas de hasta 41" (1.04 m)



### DIAGONAL

10410: Losetas de hasta 29" (73.66 cm)



### CORTA

Cerámica

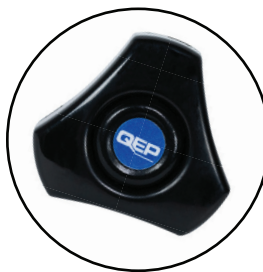
### GROSOR DE LA LOSETA

Grosor de hasta 5/8" (1.59 cm)

Herramientas profesionales para resultados profesionales

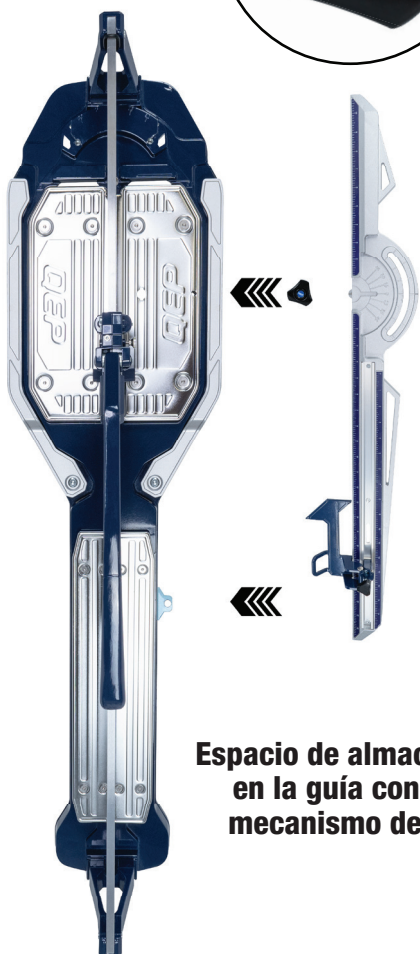
qep.com

J0225-12517

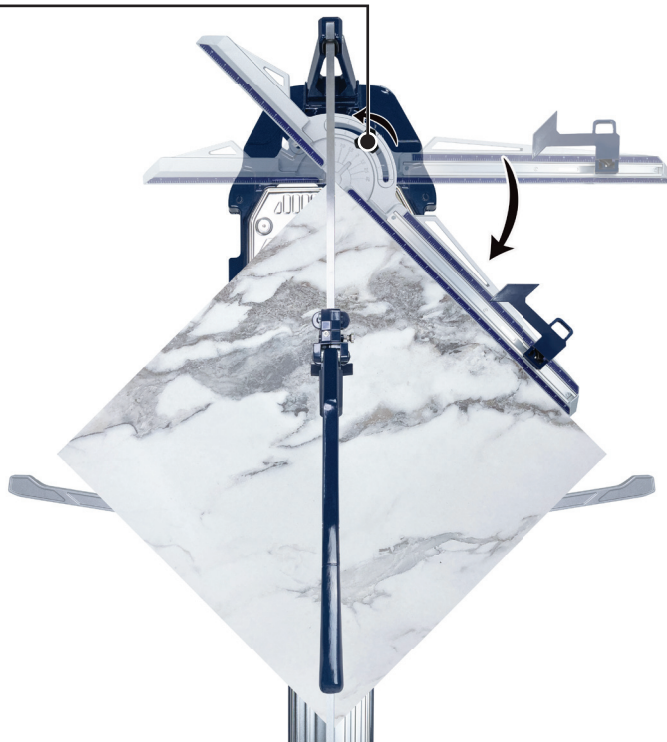


### POSICIONAMIENTO SENCILLO

La guía se mueve con un con pomo giratorio con topes positivos a 22.5°, 45° y 90°



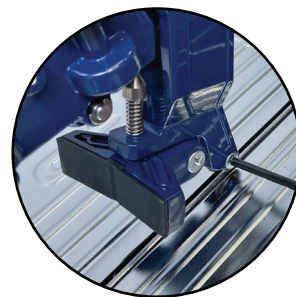
**Espacio de almacenamiento en la guía con sencillo mecanismo de bloqueo**



**La guía rota para ofrecer múltiples ángulos de corte y mayor flexibilidad**



Cabeza de tornillo estándar accesible para un recambio rápido y sencillo del disco incisor



**INCLUYE BOLSO DE TRANSPORTE CON RUEDAS**

ESCANEE AQUÍ  
INFORMACIÓN  
DEL PRODUCTO



La serie de herramientas de corte KATANA™ SR de QEP® ofrece un corte suave para todo tipo de losetas. Esta serie incluye dos modelos: El SR-31 y el SR-41, ambos con guía de corte ajustable con paradas de ángulo en 22.5°, 45° y 90°. Estas herramientas de corte tienen una manija extensible para obtener una mayor potencia de corte, una guía de corte plegable ajustable, un resorte de 20" (50.8 cm) de largo completo, brazos de soporte laterales y base de aluminio fundido de alta resistencia con placa de resorte de acero revestido que hacen que la serie de herramientas de corte de losetas de riel único KATANA™ sea la opción preferida de los instaladores profesionales.

Herramientas profesionales para resultados profesionales

qep.com