



# 8" SUCTION CUP

USER MANUAL

# VENTOUSE DE 20 CM

MODE D'EMPLOI

# Ventosa con bomba de vacío de 20 cm

Manual del usuario



**HOLDING POWER\***  
**POUVOIR DE PRISE\***  
**PODER DE SUJECIÓN\***

**⚠ WARNING!** ALWAYS USE SAFETY GLASSES. Everyday eyeglasses only have impact-resistant lenses – they are not safety glasses.

**⚠ AVERTISSEMENT!** TOUJOURS PORTER DES LUNETTES DE SÉCURITÉ. Les lunettes normales, sans verres anti-choc – elles ne sont pas protectrices.

**⚠ ADVERTENCIA!** USE SIEMPRE GAFAS DE SEGURIDAD. Las gafas de uso diario solamente tienen lentes resistentes a los impactos. NO son gafas de seguridad.



75021-75022

\* When used on clean, smooth, non-porous surfaces / Lorsqu'il est utilisé sur des surfaces propres, lisses et non poreuses / Cuando se usa en superficies limpias, lisas y no porosas

## OPERATION

Make sure that the surface you are using the suction cup on is free from debris, water, oil, or glue.

Remove protective cover from suction cup surface.

Pump the plunger until the red line completely disappears from sight.

During use check that the red line on the plunger is not visible. If it is, immediately place object on a solid surface and re-pump the plunger.

To release suction cup, push the release valve located on the opposite end of the plunger or pull up the release tab on the face of the suction cup.

## MAINTENANCE

Suction cup should always be stored with the protective cover. Make sure to clean the suction cup surface with a clean sponge or lint free towel, making sure not to get any liquid into the filter. Store in a dry and clean environment inside of protective case.

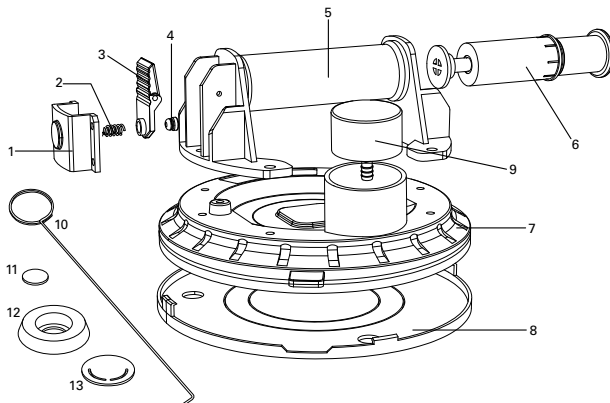
## WARNINGS

Do not use for materials that exceed the load limit.

Do not use on rough surfaces or materials that can damage the sealing edge of suction cup.

Avoid surfaces with any debris, oil, water, or adhesives.

## PARTS LISTS \ LISTE DES PIECES DETACHEES / LISTADO DE PARTES



No.	Description
1	Release valve cover / Couvercle de la valve de décharge / Tapa de la válvula de liberación
2	Spring / Ressort / Resorte
3	Release valve lever / Levier de la soupape de décharge / Palanca para liberar la válvula
4	Release valve seal / Joint de la valve de décharge / Sello de la válvula de liberación
5	Reinforced handle / Poignée renforcée / Manija reforzada
6	Suction pump / Pompe aspirante / Bomba de vacío
7	Rubber suction pad / Ventouse en caoutchouc / Almohadilla para succión de caucho

No.	Description
8	Dust cover / Housse de protection / Guardapolvo
9	Safety suction gauge (Only on 75022) / Jauge de sécurité de ventouse (Uniquement sur le 75022) / Manómetro de succión de seguridad (Solamente con el 75022)
10	Hook tool for replacing gaskets / Outil à crochet pour remplacer les joints / Herramienta de gancho para reemplazar juntas
11	Dust filter / Filtre à poussière / Filtro de polvo
12	Sealing ring / Bague d'étanchéité / Anillo de sellado
13	Gasket / Joint / Empaquetadura

Do not use if red line is showing.

Do not allow the plunger section to be blocked which could prevent warning the user of suction loss.

Do not push the release valve while lifting a load with the suction cup. Always make sure the load is properly supported before disengaging suction.

Do not use chemicals or solvents to clean rubber suction cup as this can cause damage to the rubber and product failure.

## **FONCTIONNEMENT**

Assurez-vous que la surface sur laquelle vous utilisez la ventouse est exempte de débris, d'eau, d'huile ou de colle.

Retirez le couvercle de protection de la surface de la ventouse.

Pomper le piston jusqu'à ce que la ligne rouge disparaisse complètement de la vue.

Pendant l'utilisation, vérifiez que la ligne rouge sur le piston n'est pas visible. Si c'est le cas, placez immédiatement l'objet sur une surface solide et pompez à nouveau le piston.

Pour libérer la ventouse, poussez la valve de décharge située à l'extrémité opposée du piston ou tirez la languette de décharge sur la face de la ventouse vers le haut.

## **ENTRETIEN**

La ventouse doit toujours être rangée avec le couvercle de protection. Veillez à nettoyer la surface de la ventouse avec une éponge propre ou une serviette non pelucheuse, en veillant à ne pas introduire de liquide dans le filtre. Conserver dans un environnement sec et propre à l'intérieur de l'étui de protection.

## **MISES EN GARDE**

Ne pas utiliser pour les matériaux qui dépassent la limite de charge.

Ne pas utiliser sur des surfaces rugueuses ou des matériaux susceptibles d'endommager le bord d'étanchéité de la ventouse.

Évitez les surfaces avec des débris, de l'huile, de l'eau ou des adhésifs.

Ne pas utiliser si la ligne rouge s'affiche.

Ne pas laisser la section du piston se bloquer, ce qui pourrait empêcher de prévenir l'utilisateur de la perte d'aspiration.

Ne poussez pas la valve de décharge pendant que vous soulevez une charge avec la ventouse. Assurez-vous toujours que la charge est correctement soutenue avant de désengager l'aspiration.

N'utilisez pas de produits chimiques ou de solvants pour nettoyer la ventouse en caoutchouc, car cela pourrait endommager le caoutchouc

et provoquer une défaillance du produit.

## **OPERACIÓN**

Asegúrese de que la superficie en la que está usando la ventosa esté libre de residuos, agua, aceite o pegamento.

Retire la cubierta protectora de la superficie de la ventosa.

Bombear el pistón hasta que la línea roja desaparezca por completo de la vista.

Durante su uso, verifique que la línea roja en el pistón no esté visible. De ser así, coloque inmediatamente el objeto sobre una superficie sólida y vuelva a bombear el pistón.

Para liberar la ventosa, presione la válvula de liberación ubicada en el extremo opuesto del pistón o levante la pestaña de liberación que está en la cara de la ventosa.

## MANTENIMIENTO

Siempre deberá almacenar la ventosa con la cubierta protectora. Asegúrese de limpiar la superficie de la ventosa con una esponja o con una toalla libre de pelusas. Almacénela en un área seca y limpia dentro de su estuche de protección.

## ADVERTENCIAS

No la utilice con materiales que excedan el límite de carga.

No la utilice sobre superficies ásperas o sobre materiales que puedan dañar el borde del sello de la ventosa.

Evite superficies que tengan desechos, aceite, agua o adhesivos.

No la use si la línea roja está expuesta.

No permita que el área del pistón esté bloqueada, ya que podría evitar que el usuario quede advertido de la pérdida de succión.

No presione la válvula de liberación mientras esté levantado la carga con la ventosa. Siempre asegúrese que la carga esté sobre un soporte apropiado antes de liberar la succión.

No use químicos o solventes para limpiar el caucho de la ventosa ya que esto podría estropear el caucho y causar que el producto falle.

**⚠ WARNING:** This product can expose you to chemicals including Lead, which is known to the State of California to cause cancer, birth defects and other reproductive harm.

For more information go to [www.P65warnings.ca.gov](http://www.P65warnings.ca.gov)

**⚠ AVERTISSEMENT:** Ce produit peut vous exposer à des agents chimiques, y compris le plomb, identifiés par l'État de Californie comme pouvant causer le cancer et des malformations congénitales ou autres troubles de l'appareil reproducteur.

Pour de plus amples informations, prière de consulter [www.P65warnings.ca.gov](http://www.P65warnings.ca.gov)

**⚠ ADVERTENCIA:** Este producto puede exponerle a químicos incluyendo el plomo, que es conocidos por el Estado de California como causantes de cáncer y defectos de nacimiento u otros daños reproductivos.

Para mayor información, visite [www.P65warnings.ca.gov](http://www.P65warnings.ca.gov)

Customer Service | Service à la clientèle | Servicio al cliente

1-866-435-8665 (toll free)

[www.qep.com](http://www.qep.com)

Made in China  
Fabriqué en Chine  
Hecho en China  
Boca Raton, FL 33487  
[www.qep.com](http://www.qep.com)

F2423-12024