



STK# 10630 & 10900

OWNER'S MANUAL FOR: 24" and 35" Tile Cutter

Cortador de losetas de 630mm y 900mm

MANUAL DEL USUARIO

Coupe carreaux de 630mm et 900mm

MANUEL D'UTILISATION



WARNING! ALWAYS USE SAFETY GLASSES. Everyday eyeglasses only have impact-resistant lenses – they are not safety glasses.

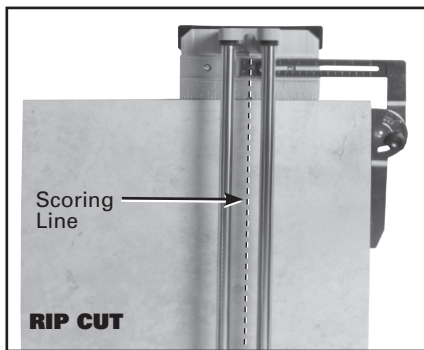
¡Advertencia! USE SIEMPRE GAFAS DE SEGURIDAD. Las gafas de uso diario solamente tienen lentes resistentes a los impactos. **NO** son gafas de seguridad.

Avertissement! TOUJOURS PORTER DES LUNETTES DE SÉCURITÉ.

Les lunettes normales, sans verres anti-choc – elles ne sont pas protectrices.

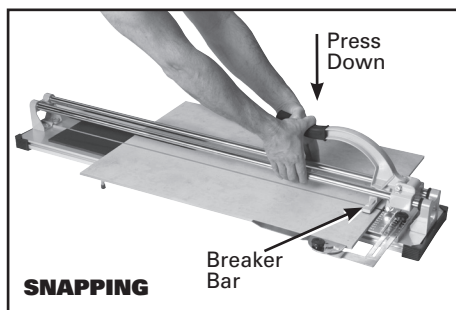
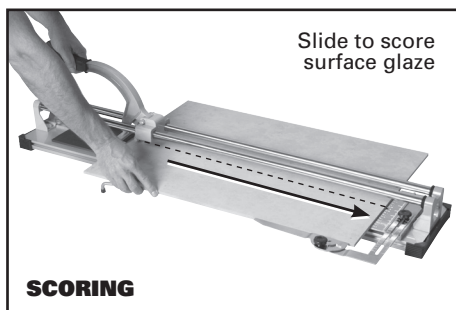
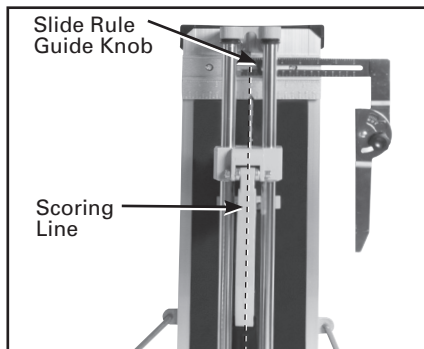
RIP CUT

Place the tile at the front edge against the front stop. (See **"RIP CUT"** on the right). Position the tile so the line of cut is directly over the scoring line, which is the line between the left and right pad (See **"Scoring Line"** on the right). Place the table extension arms under the tile for the best possible support. Adjust the cutting guide by loosening the guide knob (See **"Slide Rule Guide Knob"** on the right) and sliding it left or right to the desired cutting position, and lock the cutting guide in place.



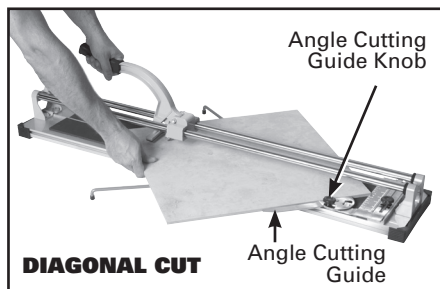
MAKING THE CUT

Place the cutting wheel on the rear edge of the tile. Then slide the wheel forward by pushing the handle down with medium pressure, scoring the tile surface glaze as the handle is pushed forward (See **"SCORING"** photo below). It is important to make one continuous motion, scoring the surface only once per tile. After scoring, and without moving the tile, position the handle so that the breaker bar is slightly in from the front edge of the tile and front stop. Apply increasing pressure on the handle until the tile snaps along the score line (See **"SNAPPING"** photo below).

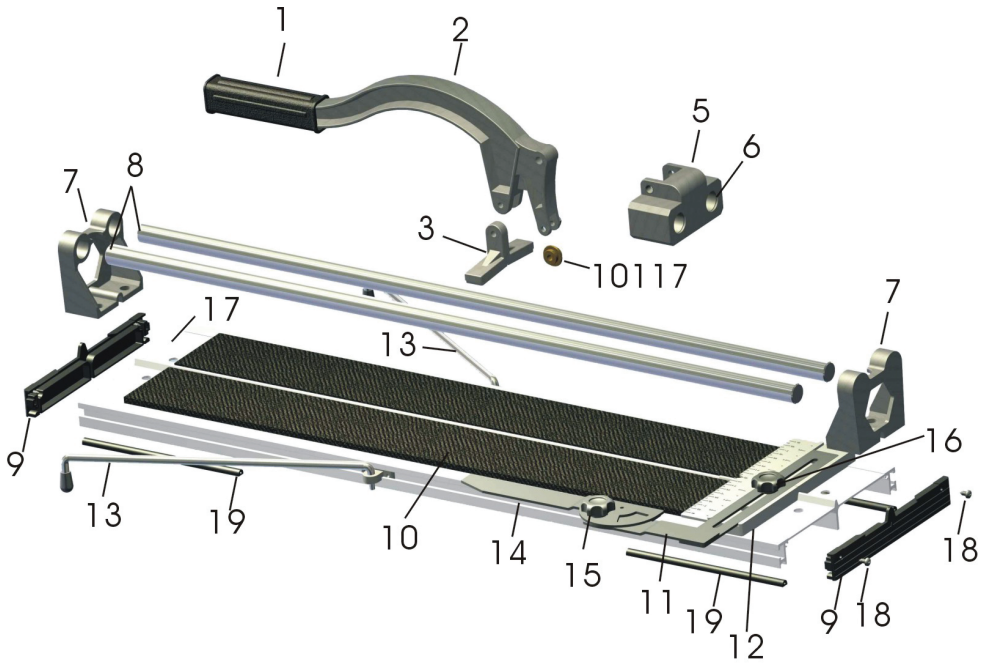


DIAGONAL CUT

The cutting guide can also assist in making diagonal cuts. First loosen the Slide Rule guide knob so it can move side to side to adjust to the size of the tile you are cutting. Then loosen the knob on the Angle Cutting guide to allow the tile to rest against the angle guide, when the tile is positioned for a diagonal cut. Tighten both knobs. You are now ready to make the diagonal cut.



10630 & 10900 PARTS LIST



No.	Description	Qty
10900-1	Grip	1
10900-2	Handle	1
10900-3	Breaker Bar	1
21125	7/8" Cutting Wheel	1
10900-5	Slide Assembly	1
10900-6	Bearings	2
10900-7	Support	2
10900-8	Rail Bar	2
10900-9	Non-slip Pad	2
10900-10	Sponge Cushion	2

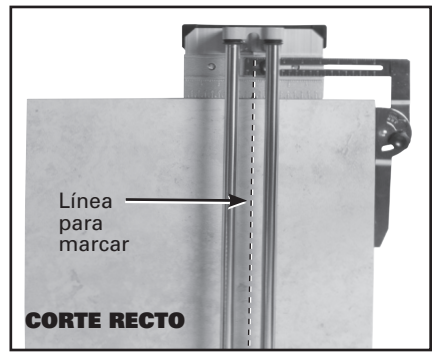
No.	Description	Qty
10900-11	Slide Rule	1
10900-12	Guide	1
10900-13	Extension Arms (10900)	2
10630-13	Extension Arms (10630)	2
10900-14	Angle Guide	1
10900-15	Angle Guide Knob	1
10900-16	Slide Rule Guide Knob	1
10900-17	Base (10900)	1
10630-17	Base (10630)	1
10900-18	Screws	4
10900-19	Rubber	4

GENERAL MAINTENANCE

- Oil should not be used on the 10630 and 10900 QEP Tile Cutters. Use of oil will cause eventual gumming and sticking of the movable parts as the oil combines with dirt and ceramic tile dust – use a soft dry cloth to clean the rails after each use.
- Wear is normal in the chrome plated rails and can be evenly distributed by occasional rotation of each of the two rails.
- The only part routinely needing replacement is the carbide scoring wheel.

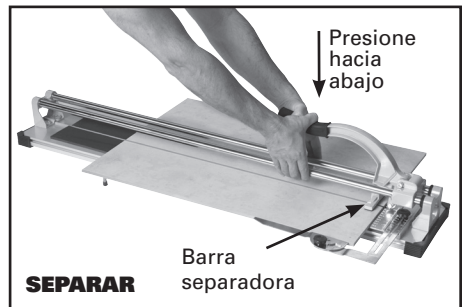
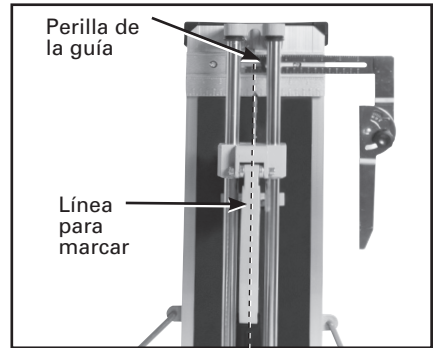
CORTE RECTO

Coloque la loseta en el borde del frente contra la parada frontal. (Ver **"CORTE RECTO"** a la derecha). Coloque la loseta de tal manera que la línea de corte quede directamente sobre la línea para marcar, es la línea entre la almohadilla de la izquierda y la derecha (Ver **"Línea para marcar"** a la derecha). Coloque los brazos de la mesa de extensión debajo de la loseta para proporcionar el mejor soporte posible. Ajuste la guía de corte aflojando la perilla de la guía (Ver la **"Perilla de la guía"** a la derecha) deslizando hacia la derecha o la izquierda hasta lograr la posición deseada y después ajuste en su lugar la perilla para guiar.



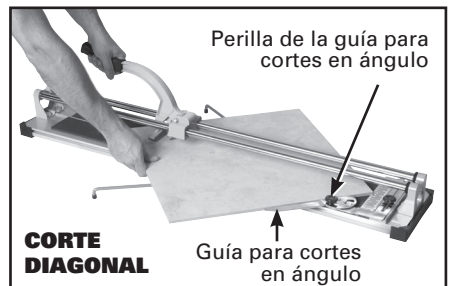
REALIZANDO EL CORTE

Coloque el rodil de corte en el borde trasero de la loseta. Después deslice el rodil hacia adelante, empujando la manija hacia abajo haciendo una presión mediana, marcando la superficie glaseada de la loseta mientras empuja la manija hacia adelante (Ver la foto para **"MARCAR"** abajo). Es importante hacer un solo movimiento continuo, marcando la superficie de la loseta una sola vez por loseta. Después de marcar y sin mover la loseta, coloque la manija de tal manera que la barra separadora quede un poco hacia adentro desde el borde frontal de la loseta y de la parada frontal. Haga presión gradual sobre la manija hasta que la loseta se separe a lo largo de la línea marcada (Ver la foto de abajo **"SEPARAR"**).

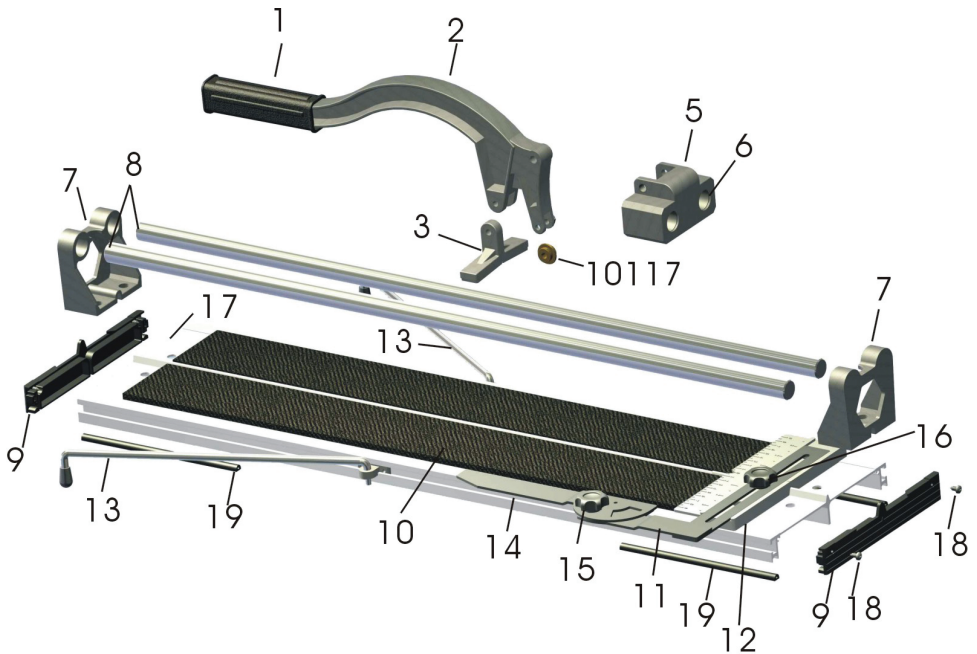


CORTE DIAGONAL

La guía de corte también puede ayudarle a realizar los cortes en ángulo. Primero afloje la perilla de la guía para que la regla pueda moverse de lado a lado, para ajustarla al tamaño de loseta que cortará. Después afloje la perilla de la guía para cortes en ángulo para permitir que la loseta quede contra la guía para ángulos, cuando la loseta esté en posición para realizar un corte en diagonal. Después apriete ambas perillas. Ahora estará listo para realizar el corte en diagonal.



LISTA DE LAS PARTES DEL 10630 y 10900



No.	Description	Qty
10900-1	Manija	1
10900-2	Barra	1
10900-3	Barra separadora	1
21125	Rodel de corte de 22mm	1
10900-5	Ensamblaje para deslizar	1
10900-6	Rodamientos	2
10900-7	Soporte	2
10900-8	Rieles	2
10900-9	Almohadilla antideslizante	2
10900-10	Acolchado esponjoso	2
10900-11	Regla guía deslizante	1

No.	Description	Qty
10900-12	Guía	1
10900-13	Brazos para la extensión (10900)	2
10630-13	Brazos para la extensión (10630)	2
10900-14	Guía de Ángulo	1
10900-15	Perilla de la guía para cortes en ángulo	1
10900-16	Perilla para la regla guía deslizante	1
10900-17	Base (10900)	1
10630-17	Base (10630)	1
10900-18	Tornillos	4
10900-19	Goma	4

MANTENIMIENTO GENERAL

- No debe utilizar aceite en el cortador de losetas 10630 y 10900 de QEP. Si utiliza aceite eventualmente causará que las partes en movimiento engomen y se tornen pegajosas, por que el aceite se mezcla con la mugre y el polvo creado al cortar la loseta – Utilice un trapo suave y seco para limpiar los rieles después de cada uso.
- Es normal que los rieles de cromo platinado se desgasten, puede distribuir el desgaste uniformemente, rotando ocasionalmente cada uno de los dos rieles.
- La única parte que necesita rutinariamente ser reemplazada, es el rodel de corte en carburo.

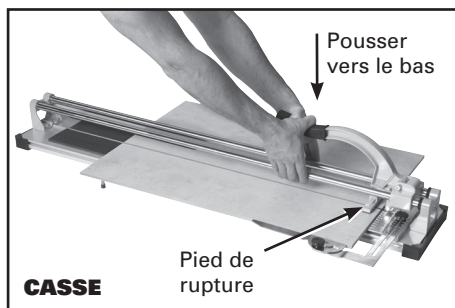
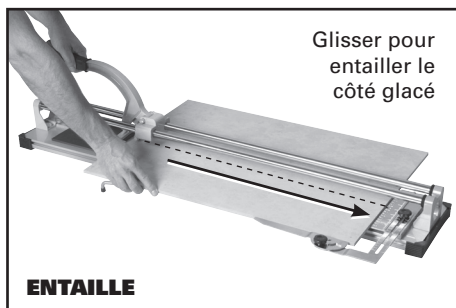
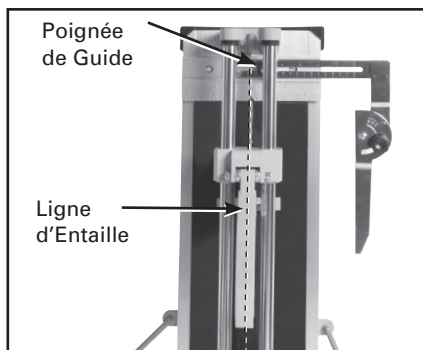
COUPE LONGITUDINALE

Placer le bord du carreau contre la position la plus avancée de la découpeuse (Voir "**COUPE LONGITUDINALE**" à droite). Placer le carreau pour que la ligne de coupe désirée soit directement au-dessus de la ligne d'entaille, qui est la ligne entre les coussinets de droite et de gauche (Voir "**Ligne d'Entaille**" à droite). Placer les rallonges de table sous le carreau pour obtenir le meilleur support possible. Régler le guide de coupe en desserrant la poignée de guide (Voir le "**Bouton de Règle Glissante**" à droite) et en le glissant vers la droite ou la gauche à la position de coupe désirée. Serrer le guide de coupe en place.



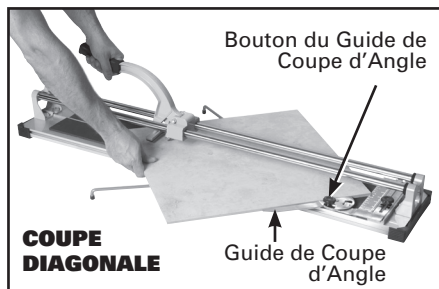
COUPER

Placer la roue à couper sur le bord arrière du carreau. Puis glisser la roue vers l'avant en poussant la poignée vers le bas en utilisant de la pression moyenne, pour entailler le côté glacé du carreau alors que la poignée sera poussé vers l'avant (Voir "**ENTAILLE**" photo au-dessous). Il est très important de faire un mouvement continu, pour entailler la surface seulement une fois par carreau. Après avoir entailler, et sans bouger le carreau, situer la poignée de telle façon que le pied de rupture soit un peu à l'intérieur du bord avant du carreau et du taquet avant. Utiliser de plus en plus de pression sur la poignée jusqu'à que le carreau se case au long de la ligne d'entaille (Voir "**CASSE**" photo au-dessous).

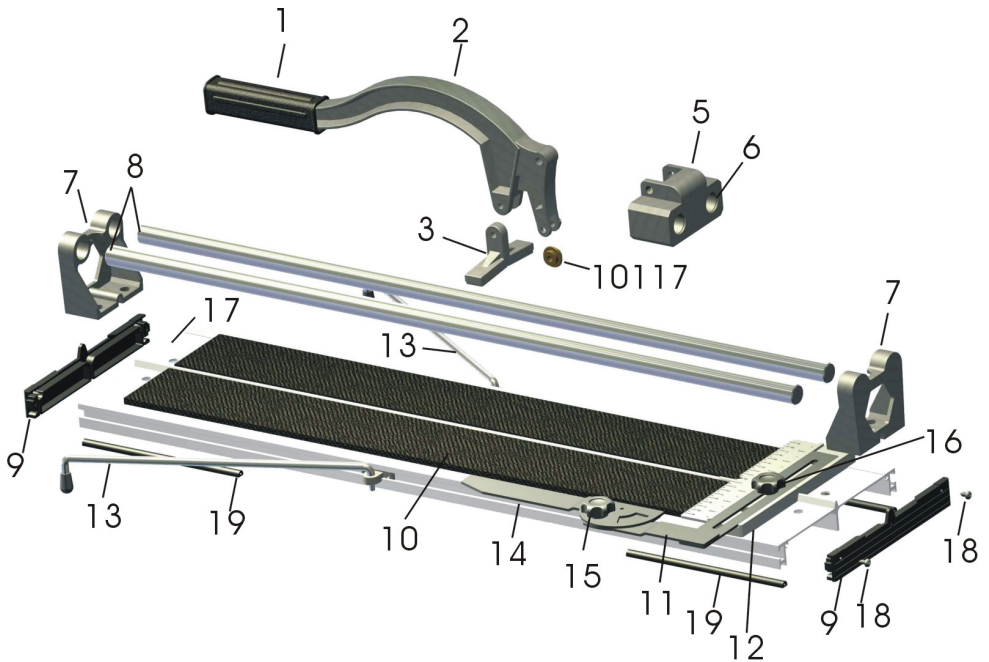


COUPE DIAGONALE

Le guide de coupe peut aussi aider à accomplir des coupes diagonales. Desserrer le bouton de la règle glissante pour que la règle coulisse latéralement et s'adapte à la taille du carreau. Desserrer le bouton sur le guide de coupe d'angle pour appuyer le carreau contre le guide, lorsque le carreau est positionné pour une coupe diagonale. Serrer les deux boutons et couper.



LISTE DES PIÈCES DU 10630 et 10900



No.	Description	Qty
10900-1	Poignée	1
10900-2	Manche avec Poigne	1
10900-3	Pied de rupture	1
21125	Roulette de Coupe de 22mm	1
10900-5	Montage de Glissière	1
10900-6	Coussinets	2
10900-7	Support	2
10900-8	Barre de Raille	2
10900-9	Tampon Anti-dérapant	2
10900-10	Coussin en Éponge	2
10900-11	Règle Glissante	1

No.	Description	Qty
10900-12	Guidage	1
10900-13	Rallonges (10900)	2
10630-13	Rallonges (10630)	2
10900-14	Bouton du Guide	1
10900-15	Bouton du Guide d'Angle	1
10900-16	Bouton de Règle Glissante	1
10900-17	Base (10900)	1
10630-17	Base (10630)	1
10900-18	Vis	4
10900-19	Caoutchouc	4

ENTRETIEN GÉNÉRAL

1. L'huile ne doit pas être utilisé avec le Coupe Carreaux QEP 10630 et 10900. L'utilisation d'huile causera éventuellement de l'encrassement et du calage des parties déplaçables étant donné que l'huile se mélange avec les poussières et la poudre des carreaux de céramique – Nettoyer les rails à l'aide d'un chiffon doux sec après chaque utilisation.
2. L'usure de rails chromés est normale et peut être distribué régulièrement en les alternant occasionnellement.
3. La seule partie qui a habituellement besoin de remplacement est la roue à entailler au carbure.

Made in China
Hecho en China
Fabriqué en Chine
Boca Raton, FL 33487
www.qep.com
A0611-6252