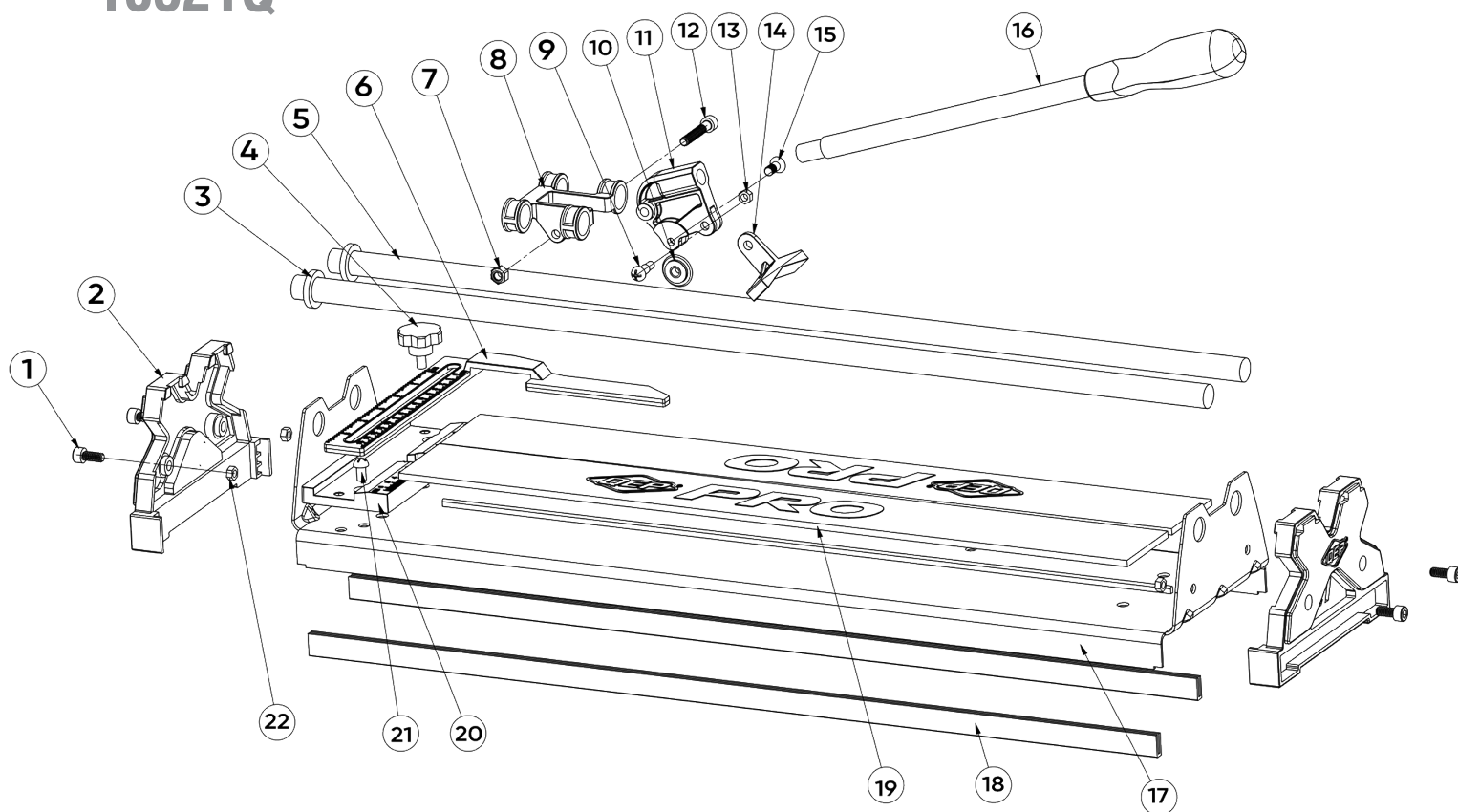




Cortador profesional para losetas de 533 mm (21")

10521Q



Lista de las partes

Nu.	Descripción
10521Q-1	Tornillo M6 x14 mm
10521Q-2	Cobertor para el marco
10521Q-3	Aro para limitar la parada
10521Q-4	Perilla
10521Q-5	Barra para guía
10521Q-6	Calibrador
10521Q-7	Tuerca M6
10521Q-8	Carruaje deslizante
10521Q-9	Tornillo M5X17

Nu.	Descripción
21178	Disco de corte
10521Q-11	Soporte para el disco de corte
10521Q-12	Tornillo M6 x 35mm
10521Q-13	Tuerca M6
10521Q-14	Separador
10521Q-15	Tornillo M6 x 14.5mm
10521Q-16	Manija
10521Q-17	Base
10521Q-18	Caucho antideslizante

Lista de las partes

Nu.	Descripción
10521Q-19	Almohadilla EVA
10521Q-20	Valla
10521Q-21	Tornillo M6 x 12mm
10521Q-22	Tuerca M6